

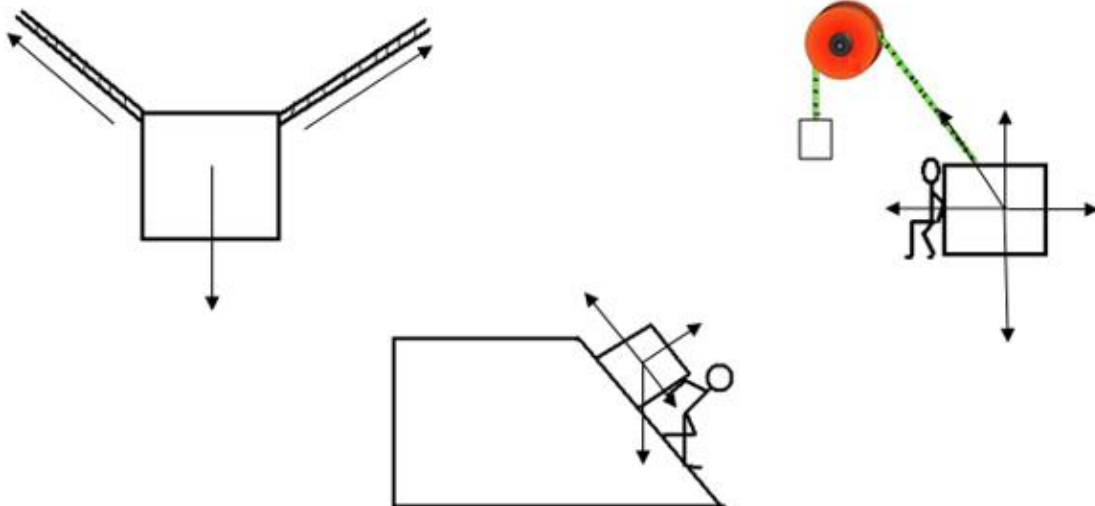
### INSTRUCCIONES DE TRABAJO

PROFESOR(A)	Priscila Muñoz
ASIGNATURA	Ciencias Naturales
NIVEL	7° Básico
NOMBRE DEL TEXTO A TRABAJAR	Texto del Estudiante 7° Básico
FECHA	03 de Agosto de 2020
OBJETIVO PRIORIZADO	OA 7: Planificar y conducir una investigación experimental para proveer evidencias que expliquen los efectos de las fuerzas gravitacional, de roce y elástica, entre otras, en situaciones cotidianas
OBJETIVO ESPECÍFICO DEL CICLO	Conocer e identificar los efectos y tipos de fuerza, en situaciones cotidianas.

INSTRUCCIONES (Indicar actividades, las de página en que se encuentran u otro detalle relevante)

1.-En tu cuaderno de ciencias realiza la siguiente actividad:

Ubique en la la dirección de cada flecha la fuerza que corresponde, luego define con tus palabras los tipos de fuerzas



2.- Realizar páginas 59 y 60 de tu texto de estudio

MATERIAL DE APOYO (Incluya link de videos, páginas web u otros recursos que ayuden a trabajar este contenido)

<https://www.youtube.com/watch?v=IJI-T9MIKIY>